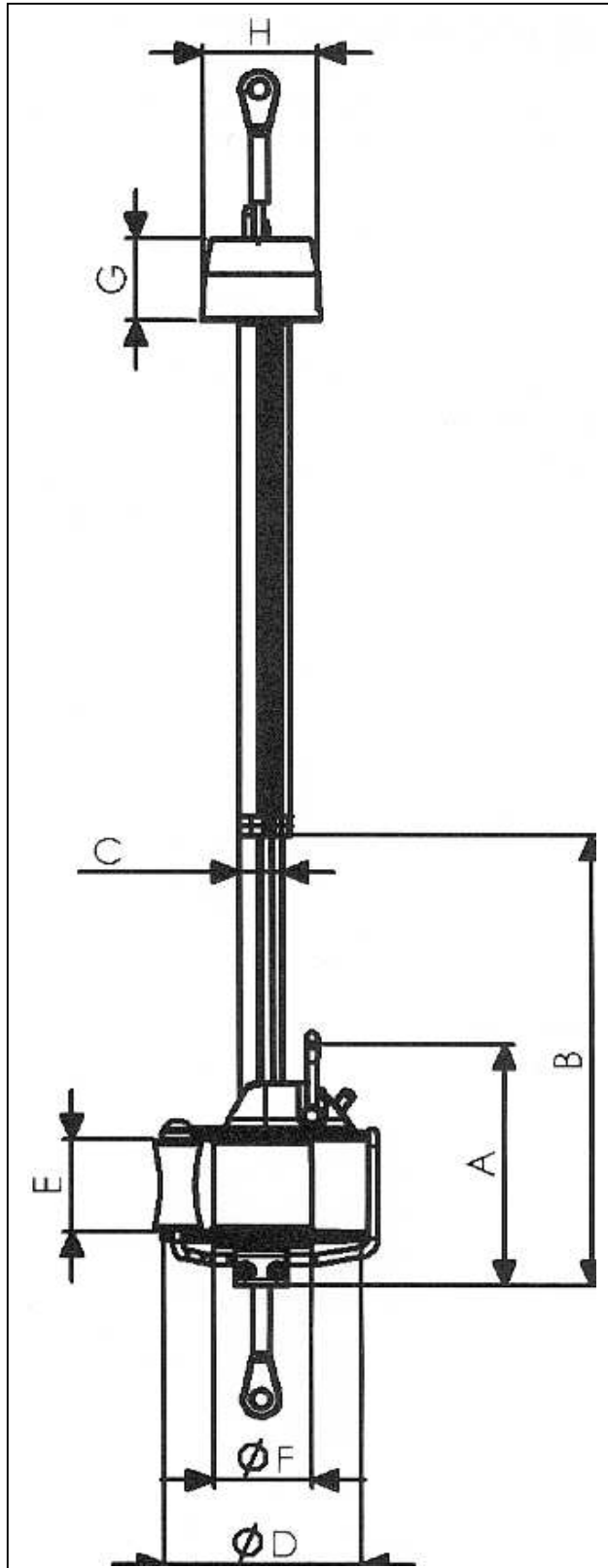


Crusing models

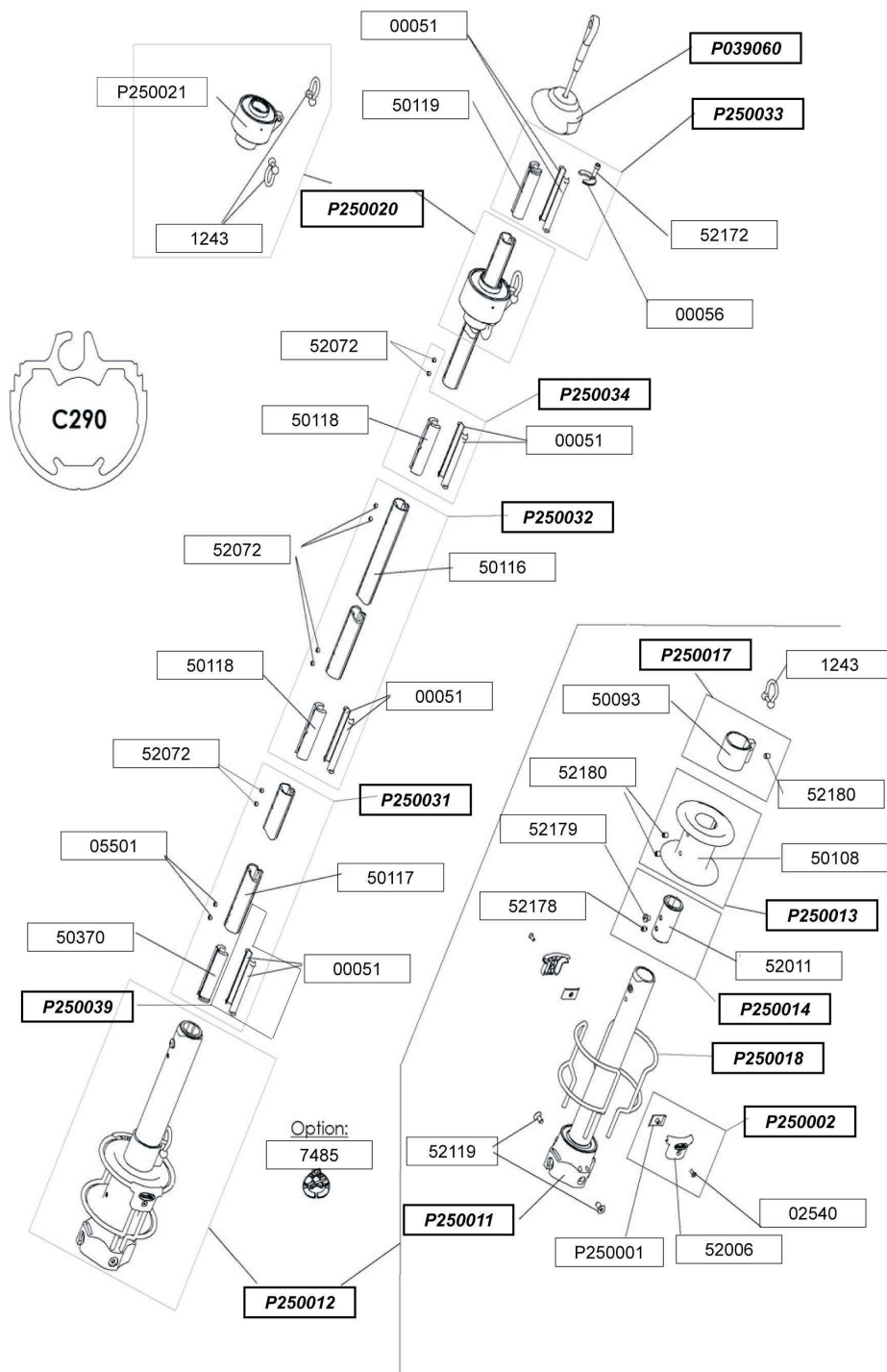
C260 MODEL



	mm
A	150
B	575
C	26
D	115
E	56
F	56
G	67
H	50

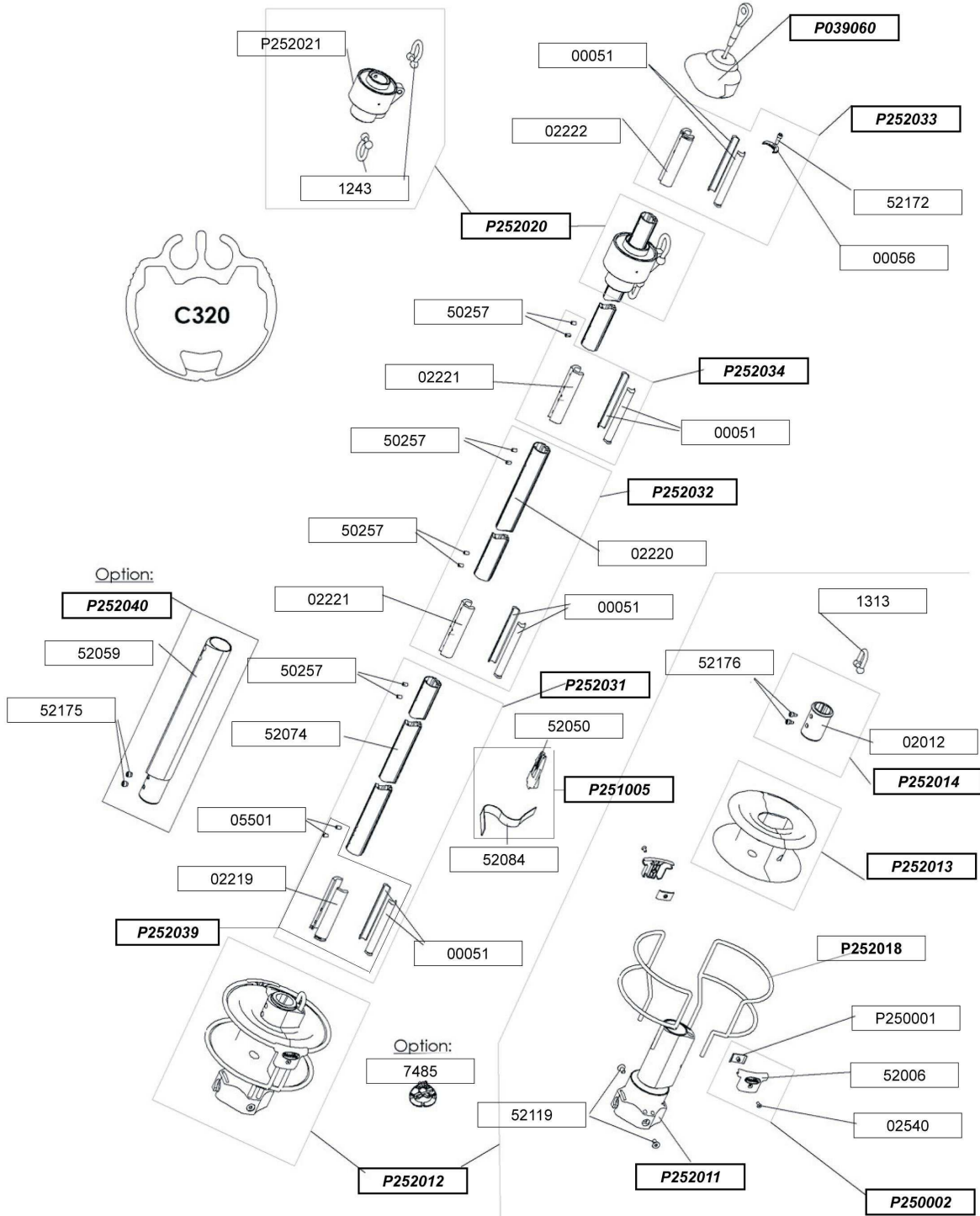
Pièces détachées C290

Seules les références en gras et italique sont disponibles à la vente.



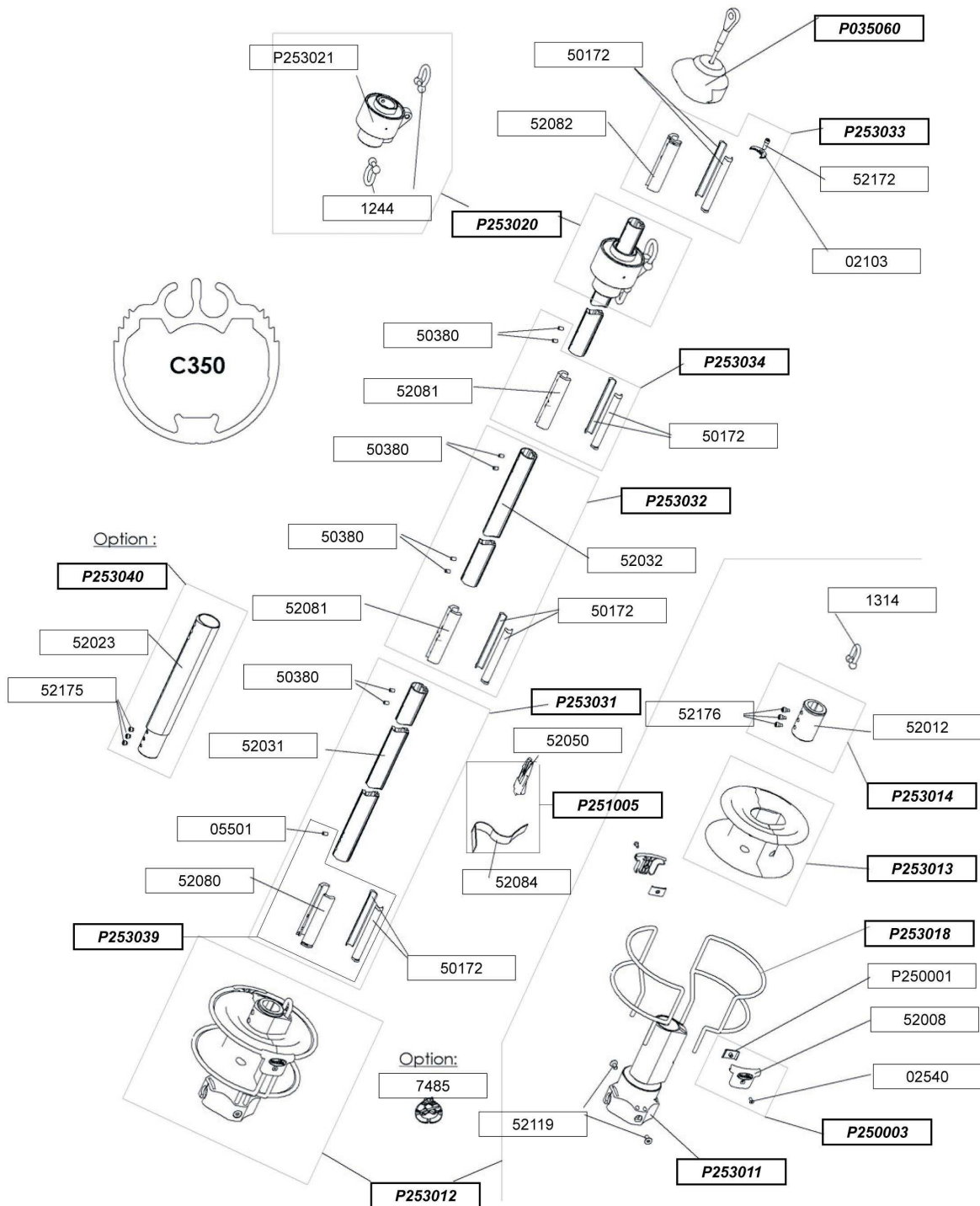
Pièces détachées C320

Seules les références en gras et italique sont disponibles à la vente.



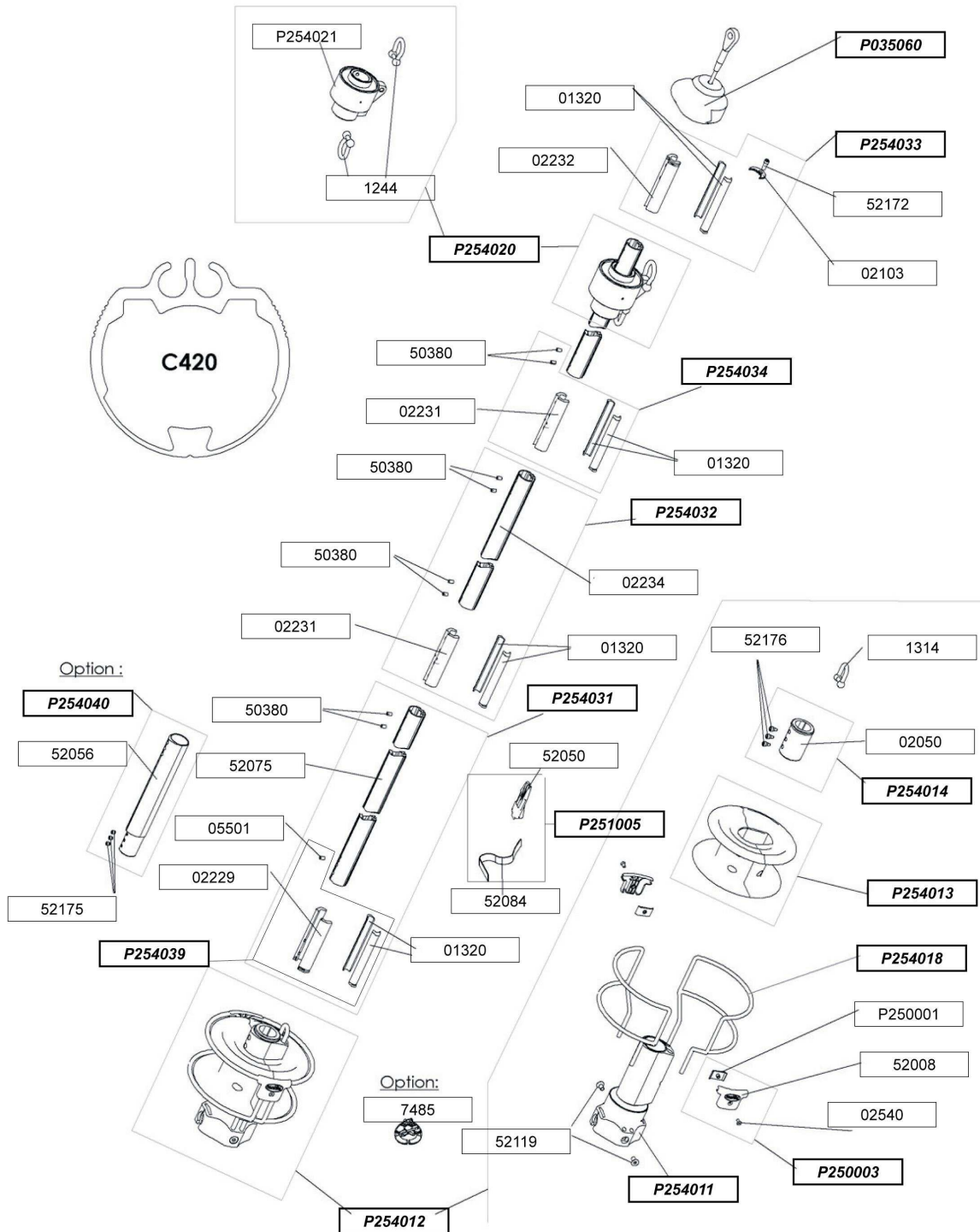
Pièces détachées C350

Seules les références en gras et italique sont disponibles à la vente.



Pièces détachées C420

Seules les références en gras et italique sont disponibles à la vente.



Pièces détachées C430

Seules les références en gras et italique sont disponibles à la vente.

