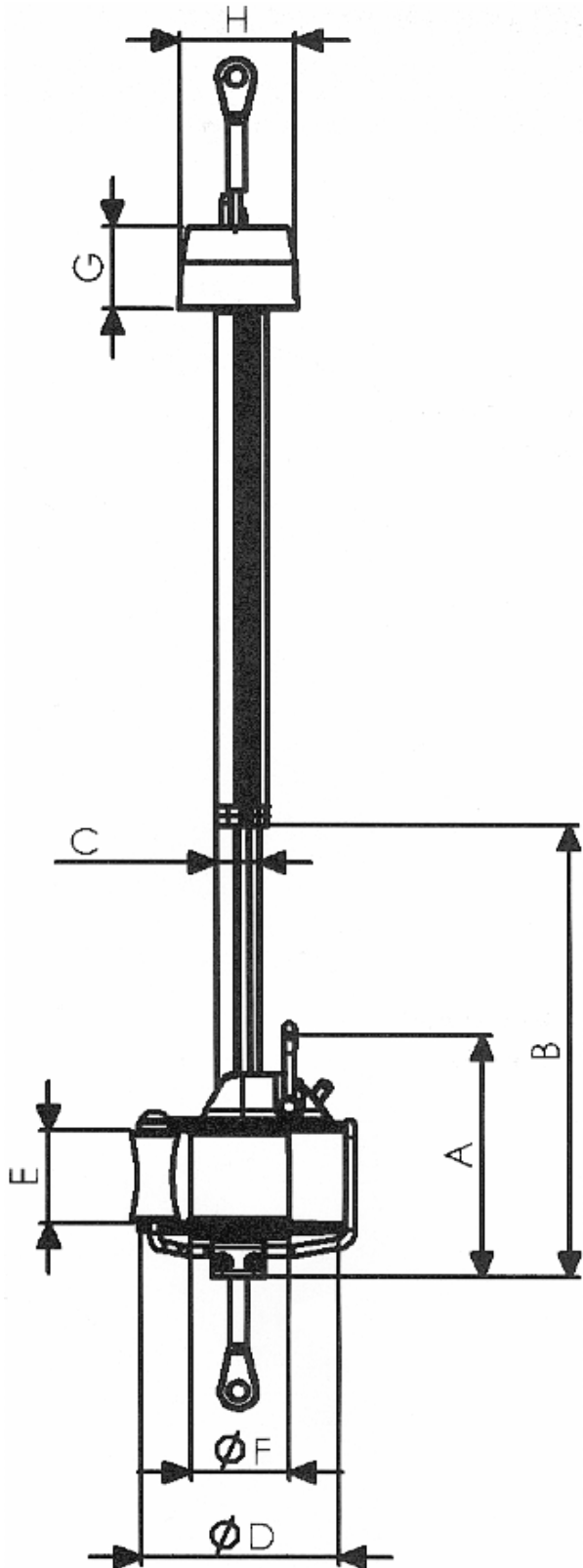


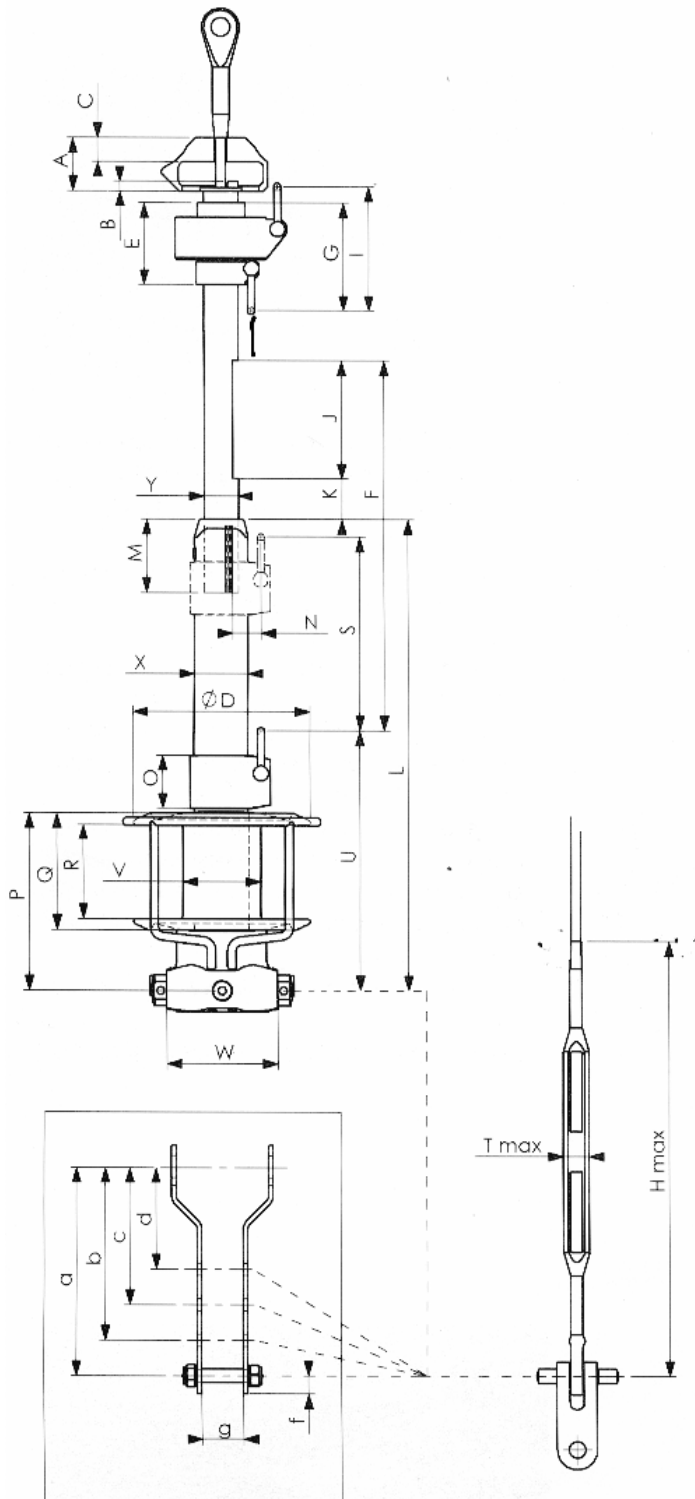
Dimensions T26



	mm
A	150
B	575
C	26
D	115
E	56
F	56
G	67
H	50

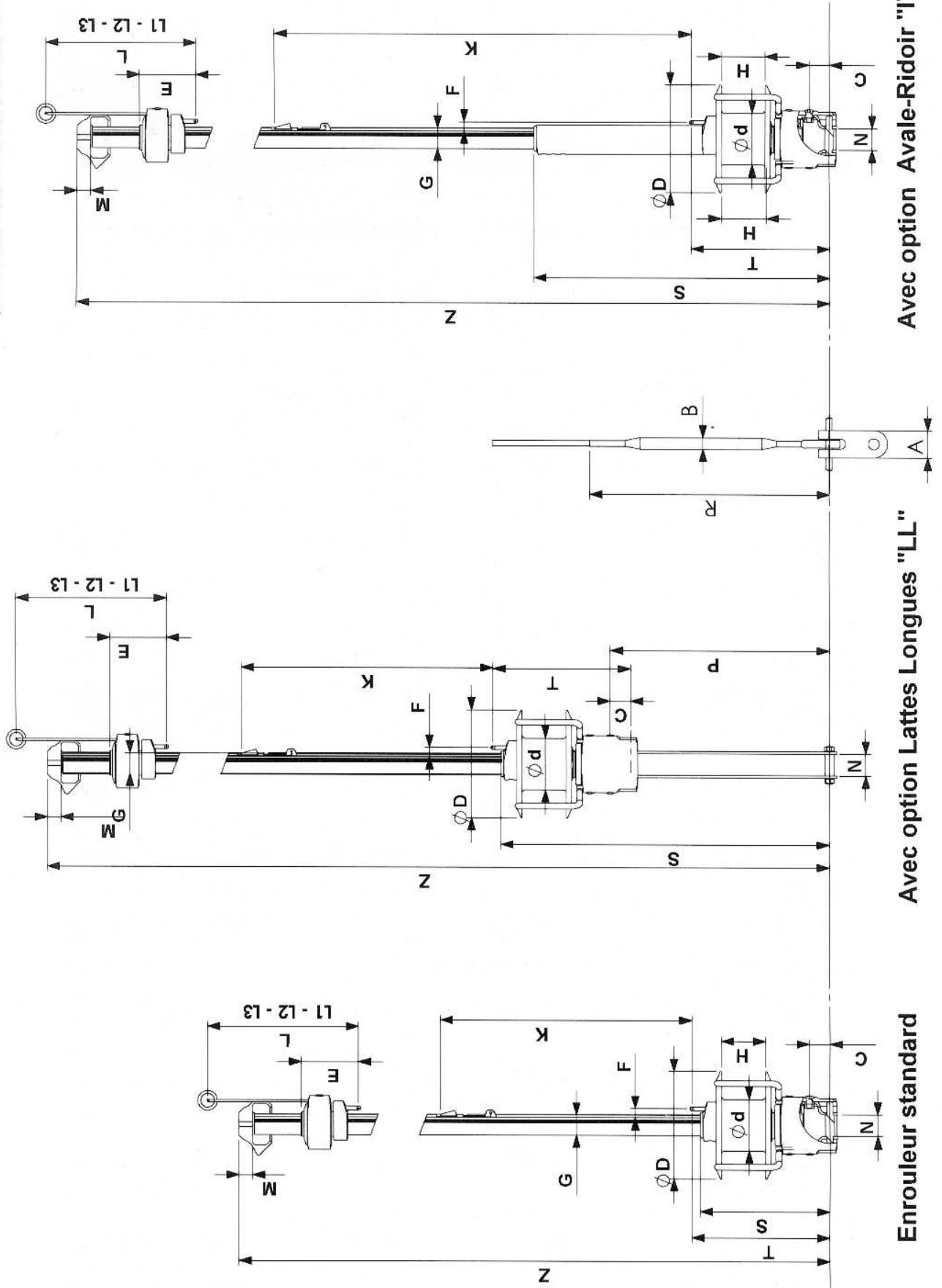
Dimensions Basic Systems

► Dimensions des enrouleurs Basic



	B 29 S	B 29 L	B 35 S	B 35 M	B 35 L
	mm	mm	mm	mm	mm
A	45	45	70	70	70
B	10	10	10	10	10
C	20	20	28	28	28
D	120	150	170	200	220
E	70	70	98	98	98
F	385	495	480	480	550
G	90	90	128	128	128
H max	320	430	460	460	530
I	105	105	130	130	130
J	100	100	100	100	100
K	105	105	100	100	100
L	400	510	530	530	600
M	75	75	80	80	80
N	25	25	32	32	32
O	45	45	50	50	50
P	150	150	190	190	190
Q	99	99	115	115	115
R	80	80	95	95	95
S	160	270	260	260	325
T max	28	28	32	32	37
U	220	220	250	250	250
V	66	66	115	115	115
W	97	97	115	115	115
X	46	46	56	56	56
Y	29	29	35	35	35
a	176	176	201	201	201
b	146	146	166	166	166
c	116	116	131	131	131
d	86	86	96	96	96
e	4	4	4	4	4
f	15	15	17	17	17
g	35	35	45	45	45

► Dimensions des enrrouleurs Classic et Elite



Enrouleur standard

Avec option Lattes Longues "LL"

Avec option Avale-Ridoir "I"



TECHNICAL BOOK 2006

Dimensions en mm	R 25		NC 32		R 35 / R 35 E		LC 32		C 32 / C 32 E		NC 42 / NC 42 E		Dimensions en mm		
	Standard Dessin A	avec option LL Dessin B	avec option I Dessin C	Standard Dessin A	avec option LL Dessin B	avec option I Dessin C	Standard Dessin A	avec option LL Dessin B	avec option I Dessin C	Standard Dessin A	avec option LL Dessin B	avec option I Dessin C	Standard Dessin A	avec option LL Dessin B	avec option I Dessin C
A max	33	33	34	34	34	34	34	34	34	34	34	34	44	44	44
B max	26	26	29	29	29	29	29	29	29	29	29	29	40	40	40
C	30	30	35	35	35	35	35	35	35	35	35	35	42	42	42
D	130	130	140	140	140	140	140	140	140	140	140	140	220	220	220
d	76	76	72	72	72	72	72	72	72	72	72	72	105	105	105
E	80	80	84	84	84	84	84	84	84	84	84	84	129	129	129
F	17	17	22	22	22	22	22	22	22	22	22	22	23	23	23
G	25	25	32	32	32	32	32	32	32	32	32	32	42	42	42
H	60	60	60	60	60	60	60	60	60	60	60	60	80	80	80
K	360	360	610	680	680	680	680	680	680	680	680	680	514	514	514
L1	125	125	139	139	139	139	139	139	139	139	139	139	161	161	161
L2	170	170	206	206	206	206	206	206	206	206	206	206	251	251	251
L3	207	207	256	256	256	256	256	256	256	256	256	256	331	331	331
M	18	18	22	22	22	22	22	22	22	22	22	22	28	28	28
N	34	34	35	35	35	35	35	35	35	35	35	35	45	45	45
P	285	285	320	320	320	320	320	320	320	320	320	320	450	450	450
R max	105	360	360	423	423	423	423	423	423	423	423	423	185	590	515
S	180	180	415	200	200	500	200	200	200	200	200	200	260	600	600
T	205	205	205	274	224	224	224	224	224	224	224	224	296	296	296
Y	72	72	77	77	77	77	77	77	77	77	77	77	80	80	80
Z de base	8130	8385	10150	10470	10450	10450	12470	12470	12470	12470	12470	12470	14200	14650	14540
Ø ratingue finie	5	5	5	5	5	5	5	5	5	5	5	5	5	5	5

Dimensions en mm	LC 42		C 42 / C 42 E		R 42 / R 42 E		LC 42 S / LC 42 S E		N 52 / N 52 E		L 52 / L 52 E		N 70 dimensions sur demande		
	Standard Dessin A	avec option LL Dessin B	avec option I Dessin C	Standard Dessin A	avec option LL Dessin B	avec option I Dessin C	Standard Dessin A	avec option LL Dessin B	avec option I Dessin C	Standard Dessin A	avec option LL Dessin B	avec option I Dessin C	Standard Dessin A	avec option LL Dessin B	avec option I Dessin C
A max	44	44	44	44	44	44	44	44	44	44	44	44	63	63	63
B max	40	40	40	40	40	40	40	40	40	40	40	40	49	49	49
C	42	42	42	42	42	42	42	42	42	42	42	42	54	54	54
D	220	220	220	220	220	220	220	220	220	220	220	220	250	250	250
d	105	105	105	105	105	105	105	105	105	105	105	105	116	116	116
E	129	129	129	129	129	129	129	129	129	129	129	129	173	173	173
F	23	23	20	20	20	20	20	20	20	20	20	20	25	25	25
G	42	42	42	42	42	42	42	42	42	42	42	42	52	52	52
H	100	100	100	90	90	90	90	90	90	90	90	90	105	105	105
K	514	514	854	514	514	854	514	514	514	514	514	514	620	620	620
L1	161	161	161	161	161	161	161	161	161	161	161	161	170	170	170
L2	251	251	251	251	251	251	251	251	251	251	251	251	373	373	373
L3	331	331	331	331	331	331	331	331	331	331	331	331	473	473	473
M	28	28	28	28	28	28	28	28	28	28	28	28	28	28	28
N	45	45	45	45	45	45	45	45	45	45	45	45	65	65	65
P	450	450	450	450	450	450	450	450	450	450	450	450	680	680	680
R max	205	610	515	180	580	520	205	610	515	180	580	520	710	250	876
S	280	280	600	255	255	595	280	255	255	370	370	370	390	390	850
T	316	316	316	296	296	296	316	296	296	316	316	316	396	396	410
Y	80	80	80	80	80	80	80	80	80	80	80	80	112	112	112
Z de base	16220	16628	16540	14190	14540	14540	16220	16628	16540	16220	16628	16540	18280	18960	18750
Ø ratingue finie	5	5	5	5	5	5	5	5	5	5	5	5	6	6	6



Select the suitable the Profurl system Basic / Classic for your Boat

Select the suitable the Profurl headsail system for your boat

1) Select your style of sailing :

Coastal or semi-coastal cruising ↓	Intensive cruising, or racing ↓
Profurl Basic model	Profurl Classic or Elite model *

* If you expect the very best and are demanding the most elegant system, select a Profurl Elite.

2) Check your :

Boat length*	Maximum forestay diameter	PROFURL Basic models	Cruising
5 to 7 m	5 mm	T 26	X
7 to 9 m	7 mm	B29 S	X
8,50 to 10 m	7 mm	B29 L	X
9,50 to 11 m	10 mm	B35 S	X
10,50 to 12 m	10 mm	B35 M	X
11,50 m to 14 m	10 mm	B35 L	X

*guideline for average displacement monohulls.

On monohulls or heavy displacement boats please refer to forestay diameter.

Boat length*	Maximum forestay diameter	PROFURL Models		Sailing program	
		Classic	Elite	Cruising	Racing
7 to 9 m	6 mm	R 25	-	X	X
7 to 9,50 m	8 mm	NC 32	-	X	
8 to 10 m	8 mm	LC 32	-	X	
8 to 10,50 m	8 mm	C 32	C 32 E	X	X
8 to 10,50 m	8 mm	R 35	R 35 E		X
10 to 14 m	10 mm	NC 42	NC 42 E	X	
12 to 15 m	12 mm	LC 42	LC 42 E	X	
10 to 15 m	10 mm	R 42	R 42 E		X
11 to 15 m	12 mm	C 42	C 42 E	X	X
11 to 15 m	12 mm	LC 42 S	LC 42 S E	X	
13 to 18 m	16 mm	N 52	N 52 E	X	
15 to 22 m	19 mm	L 52	L 52 E	X	
20 to 30 m	25,4 mm	N 70	N 70 E	X	X

*guideline for average displacement monohulls.

On monohulls or heavy displacement boats please refer to forestay diameter.

Note : never select an undersized system. Better to select a model in the middle range. Forestay diameters shown on the board are maximal dimensions.

Profurl has a system suitable for your need, whether using your boat for weekend cruising or sailing around the world !